

描述 / Descriptions

TO-3P 塑封封装 NPN 半导体三极管。Silicon NPN transistor in a TO-3P Plastic Package.

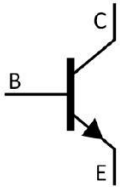
特征 / Features

耐压高、速度快和安全工作区宽。
High breakdown voltage, high speed, wide SOA.

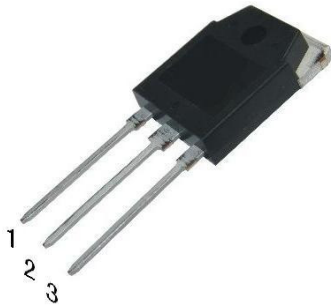
用途 / Applications

用于电视、CRT 显示器的水平偏转输出。
Horizontal deflection output for TV and CRT monitor.

内部等效电路 / Equivalent Circuit



引脚排列 / Pinning



PIN1 : Base PIN 2 : Collector PIN 3 : Emitter

放大及印章代码 / h_{FE} Classifications & Marking

见印章说明。See Marking Instructions.

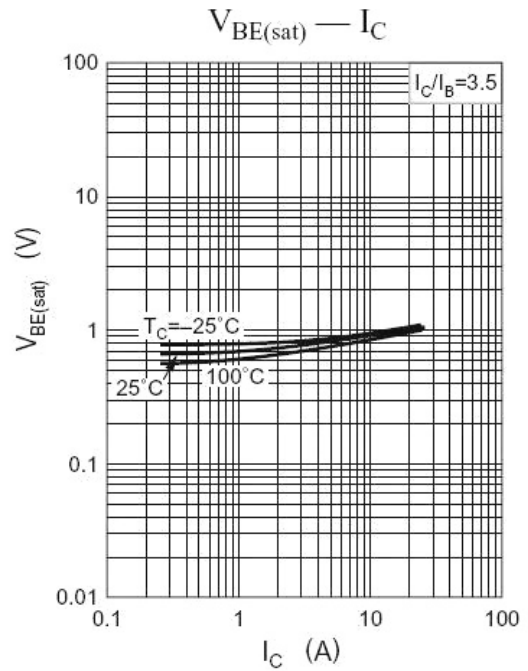
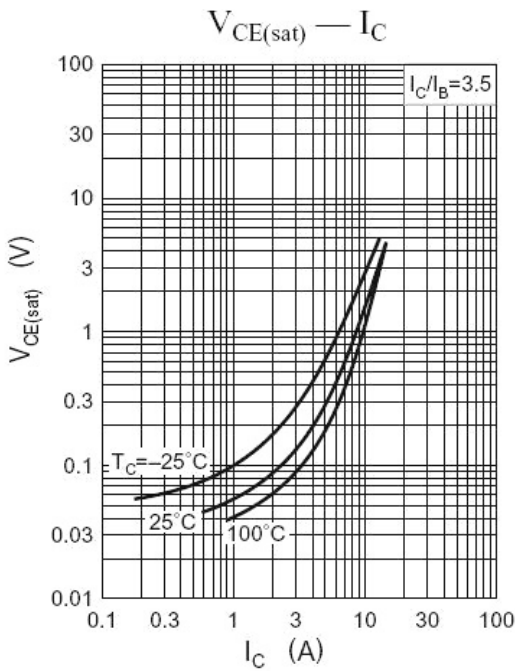
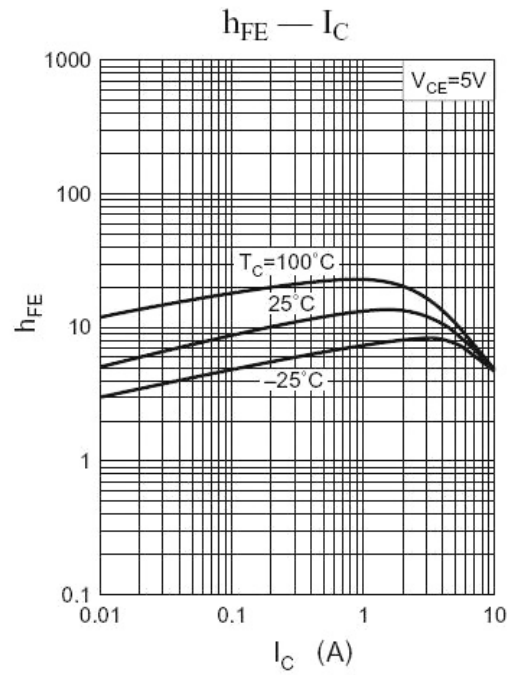
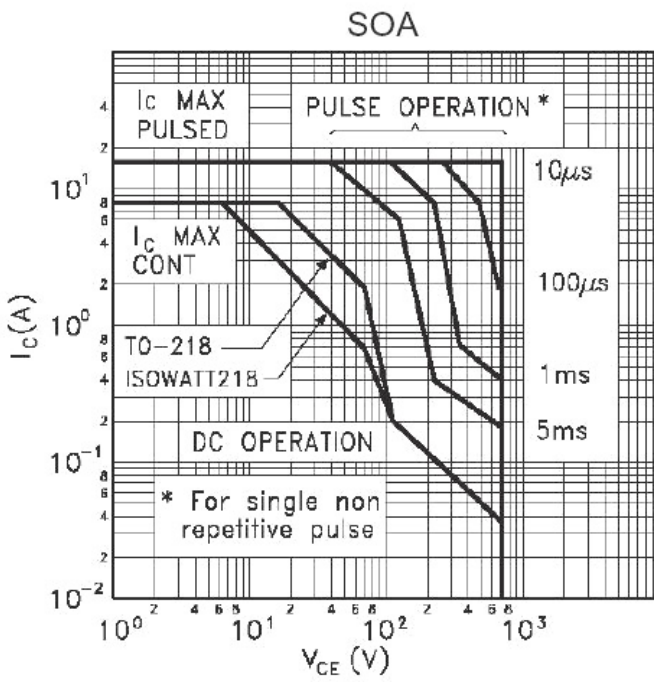
极限参数 / Absolute Maximum Ratings(Ta=25°C)

参数 Parameter	符号 Symbol	数值 Rating	单位 Unit
Collector to Base Voltage	V_{CBO}	1500	V
Collector to Emitter Voltage	V_{CES}	1500	V
Collector to Emitter Voltage	V_{CEO}	800	V
Emitter to Base Voltage	V_{EBO}	6	V
Collector Current - Continuous	I_C	20	A
Peak Collector Current	I_{CP}	30	A
Base Current	P_C	3	W
Collector Power Dissipation	$P_{C(TC=25^{\circ}C)}$	200	W
Junction Temperature	T_j	150	°C
Storage Temperature Range	T_{stg}	-55~150	°C

电性能参数 / Electrical Characteristics(Ta=25°C)

参数 Parameter	符号 Symbol	测试条件 Test Conditions	最小值 Min	典型值 Typ	最大值 Max	单位 Unit
Collector to Base Breakdown Voltage	V_{CBO}	$I_C=1mA$ $I_E=0$	1500			V
Collector to Base Breakdown Voltage	V_{CEO}	$I_C=10mA$ $I_B=0$	800			V
Collector to Emitter Breakdown Voltage	V_{EBO}	$I_E=1mA$ $I_C=0$	6			V
Collector Cut-Off Current	I_{CBO}	$V_{CB}=1500V$ $I_E=0$			1	mA
Collector Cut-Off Current	I_{CEO}	$V_{CB}=800V$ $I_E=0$			1	mA
Emitter Cut-Off Current	I_{EBO}	$V_{EB}=5V$ $I_C=0$			50	μA
DC Current Gain	$h_{FE(1)}$	$V_{CE}=5V$ $I_C=1A$	10		30	
	$h_{FE(2)}$	$V_{CE}=5V$ $I_C=1mA$	8		30	
	$h_{FE(3)}$	$V_{CE}=5V$ $I_C=10A$	5		12	
Collector to Emitter Saturation Voltage	$V_{CE(sat)}$	$I_C=10A$ $I_B=2.8A$			3	V
Base to Emitter Saturation Voltage	$V_{BE(sat)}$	$I_C=10A$ $I_B=2.8A$			1.5	V
Transition Frequency	f_T	$V_{CE}=10V$ $I_C=0.1A$ $f=0.5MHz$		3		MHz
Storage Time	t_s	$V_{CE}=5V$ $I_C=0.5A$ UI9600		6.5		μs
Fall Time	t_f			1		μs

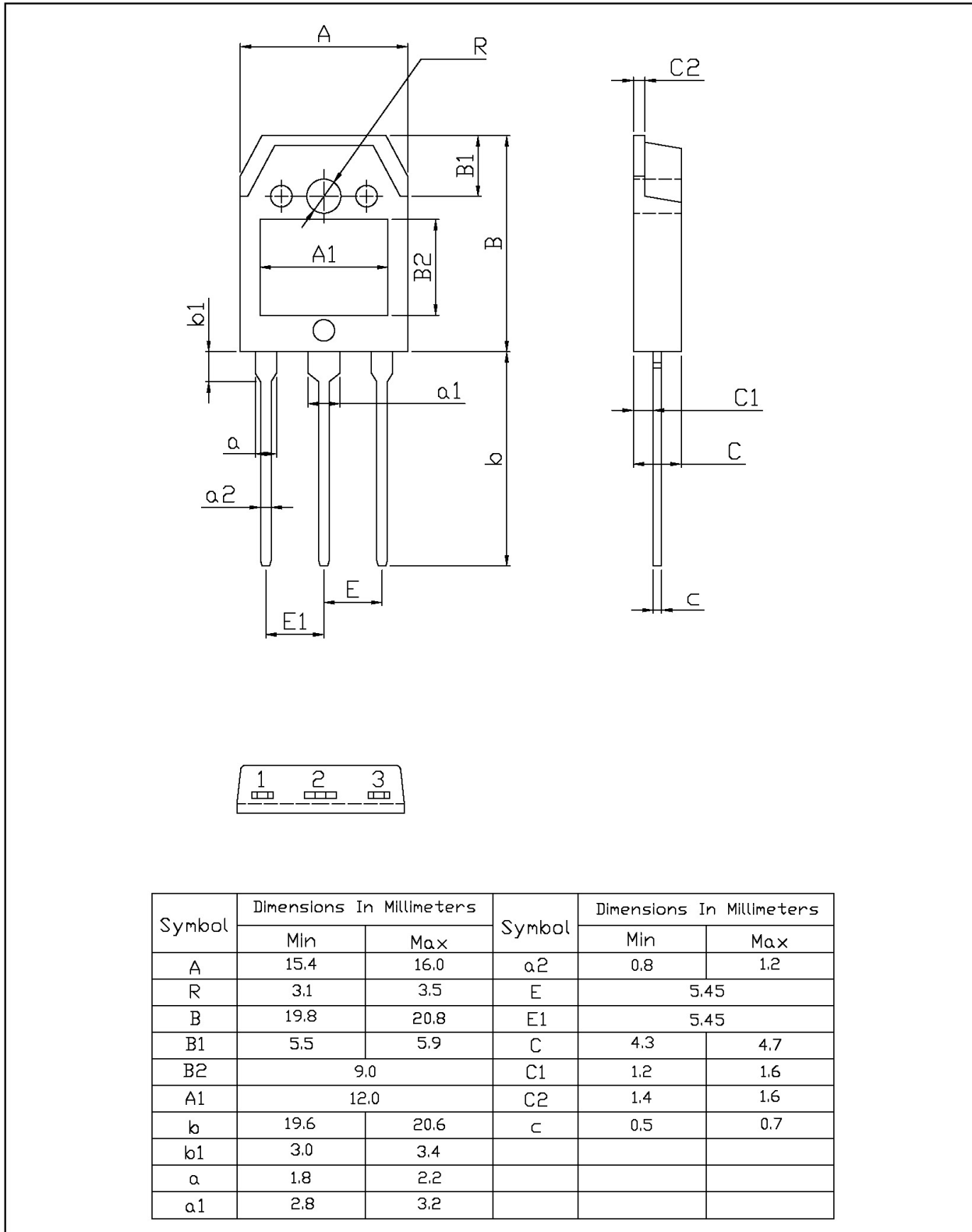
电参数曲线图 / Electrical Characteristic Curve



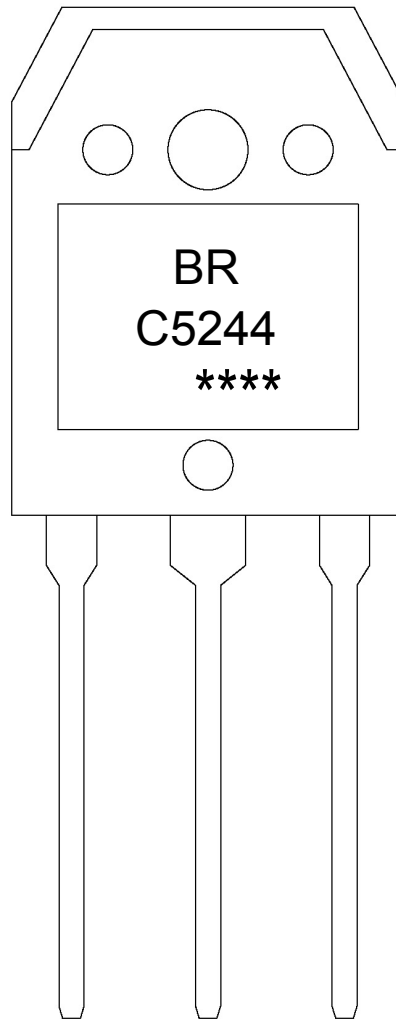
外形尺寸图 / Package Dimensions

TO-3P

单位: mm



印章说明 / Marking Instructions



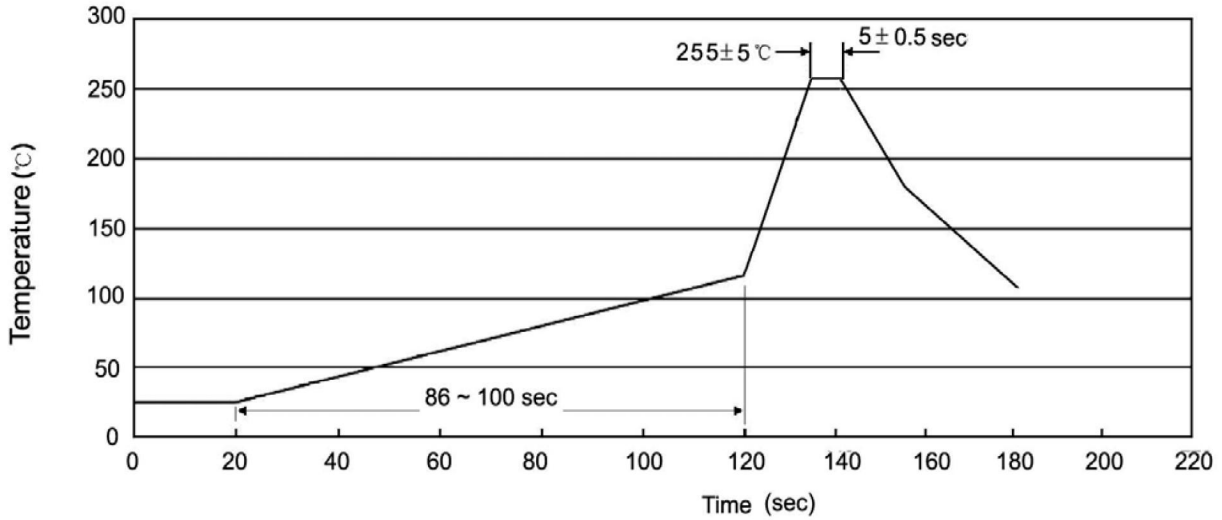
说明：

BR: 为公司代码
C5244 : 为型号代码
**** : 为生产批号代码，随生产批号变化。

Note:

BR: Company Code.
C5244: Product Type.
****: Lot No. Code, code change with Lot No.

波峰焊温度曲线图(无铅) / Temperature Profile for Dip Soldering(Pb-Free)



说明：

1. 预热温度 25~150°C，时间 60~90sec;
2. 峰值温度 255±5°C，时间持续为 5±0.5sec;
3. 焊接制程冷却速度为 2~10°C/sec.

Note:

1. Preheating: 25~150°C, Time: 60~90sec.
2. Peak Temp.: 255±5°C, Duration: 5±0.5sec.
3. Cooling Speed: 2~10°C/sec.

耐焊接热试验条件 / Resistance to Soldering Heat Test Conditions

温度：270±5°C 时间：10±1 sec. Temp.: 270±5°C Time: 10±1 sec

包装规格 / Packaging SPEC.

套管包装 / TUBE

Package Type 封装形式	Units 包装数量					Dimension 包装尺寸 (unit: mm ³)		
	Units/Tube 只/套管	Tubes/Inner Box 套管/盒	Units/Inner Box 只/盒	Inner Boxes/Outer Box 盒/箱	Units/Outer Box 只/箱	Tube 套管	Inner Box 盒	Outer Box 箱
TO-3P	30	15	450	5	2250	497.5×46×8	555×164×50	575×290×180

使用说明 / Notices