

描述 / Descriptions

TO-220FL 塑封封装 N 沟道 MOS 场效应管。N-CHANNEL MOSFET in a TO-220FL Plastic Package.

特征 / Features

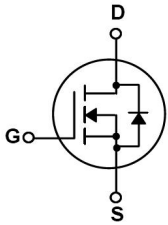
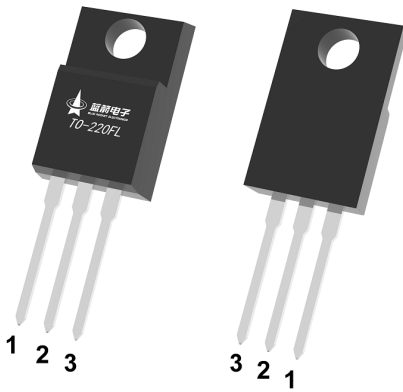
超低栅电荷，低反馈电容,开关速度快。

Ultra low gate charge, low effective output capacitance, high switch speed.

用途 / Applications

用于小型化高效率的开关电源的 AC/DC 功率转换。

It is very suitable for various AC/DC power conversion in switching mode operation for system miniaturization and higher efficiency.

内部等效电路 / Equivalent Circuit**引脚排列 / Pinning**

PIN1 : G

PIN 2 : D

PIN 3 : S

印章代码 / Marking

见印章说明。See Marking Instructions.

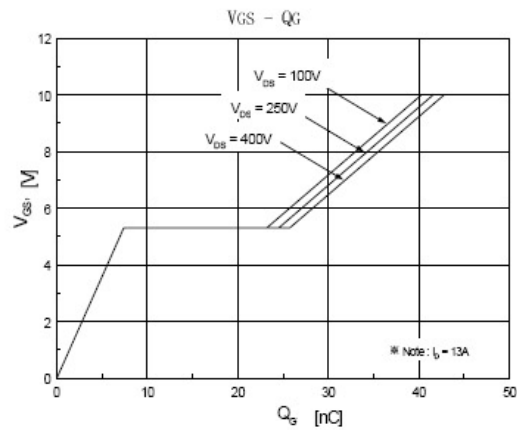
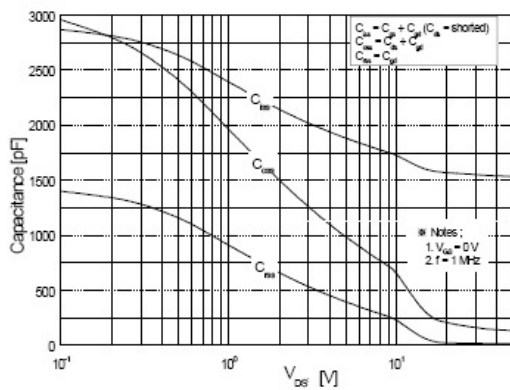
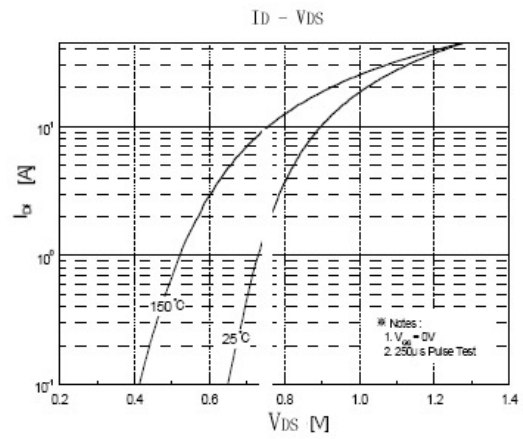
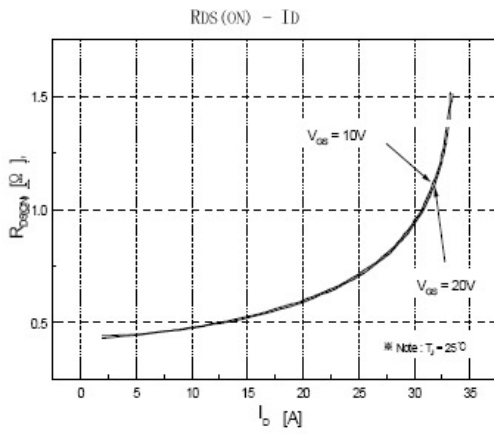
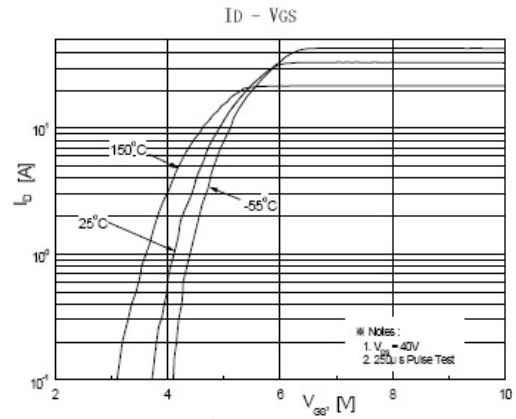
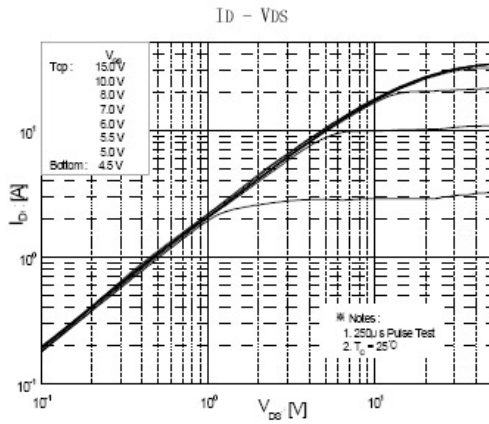
极限参数 / Absolute Maximum Ratings(Ta=25°C)

参数 Parameter	符号 Symbol	数值 Rating	单位 Unit
Drain-Source Voltage	V_{DSS}	500	V
Drain Current	$I_D(T_C=25^\circ\text{C})$	13	A
	$I_D(T_C=100^\circ\text{C})$	8	A
Drain Current - Pulsed	I_{DM}	52	A
Gate-Source Voltage	V_{GSS}	± 30	V
Single Pulsed Avalanche Energy	E_{AS}	860	mJ
Repetitive Avalanche Energy	E_{AR}	19.5	mJ
Avalanche Current	I_{AR}	13	A
Power Dissipation	$P_D(T_C=25^\circ\text{C})$	48	W
Operating and Storage Temperature Range	T_J, T_{STG}	-55 to 150	$^\circ\text{C}$

电性能参数 / Electrical Characteristics(Ta=25°C)

参数 Parameter	符号 Symbol	测试条件 Test Conditions	最小值 Min	典型值 Typ	最大值 Max	单位 Unit
Drain-Source Breakdown Voltage	BV_{DSS}	$V_{GS}=0V$ $I_D=250\mu A$	500			V
Zero Gate Voltage Drain Current	I_{DSS}	$V_{DS}=500V$ $V_{GS}=0V$			1.0	μA
		$V_{DS}=400V$ $T_C=125^\circ\text{C}$			10	μA
Gate-Body Leakage Current, Forward	I_{GSS}	$V_{GS}=\pm 30V$ $V_{DS}=0V$			± 0.1	μA
Gate Threshold Voltage	$V_{GS(th)}$	$V_{DS}=V_{GS}$ $I_D=250\mu A$	2.0		4.0	V
Static Drain-Source On-Resistance	$R_{DS(on)}$	$V_{GS}=10V$ $I_D=6.5A$		0.37	0.48	Ω
Forward Transconductance	g_{FS}	$V_{DS}=40V$ $I_D=6.5A$		15		S
Drain-Source Diode Forward Voltage	V_{SD}	$V_{GS}=0V$ $I_S=13A$			1.4	V
Input Capacitance	C_{iss}	$V_{DS}=25V$ $V_{GS}=0V$ $f=1.0\text{MHz}$		1580	2055	pF
Output Capacitance	C_{oss}			180	235	
Reverse Transfer Capacitance	C_{rss}			20	25	
Turn-On Delay Time	$t_{d(on)}$	$V_{DD}=250V$ $I_D=13A$ $R_G=25\Omega$		25	60	ns
Turn-On Rise Time	t_r			100	210	
Turn-Off Delay Time	$t_{d(off)}$			130	270	
Turn-Off Fall Time	t_f			100	210	

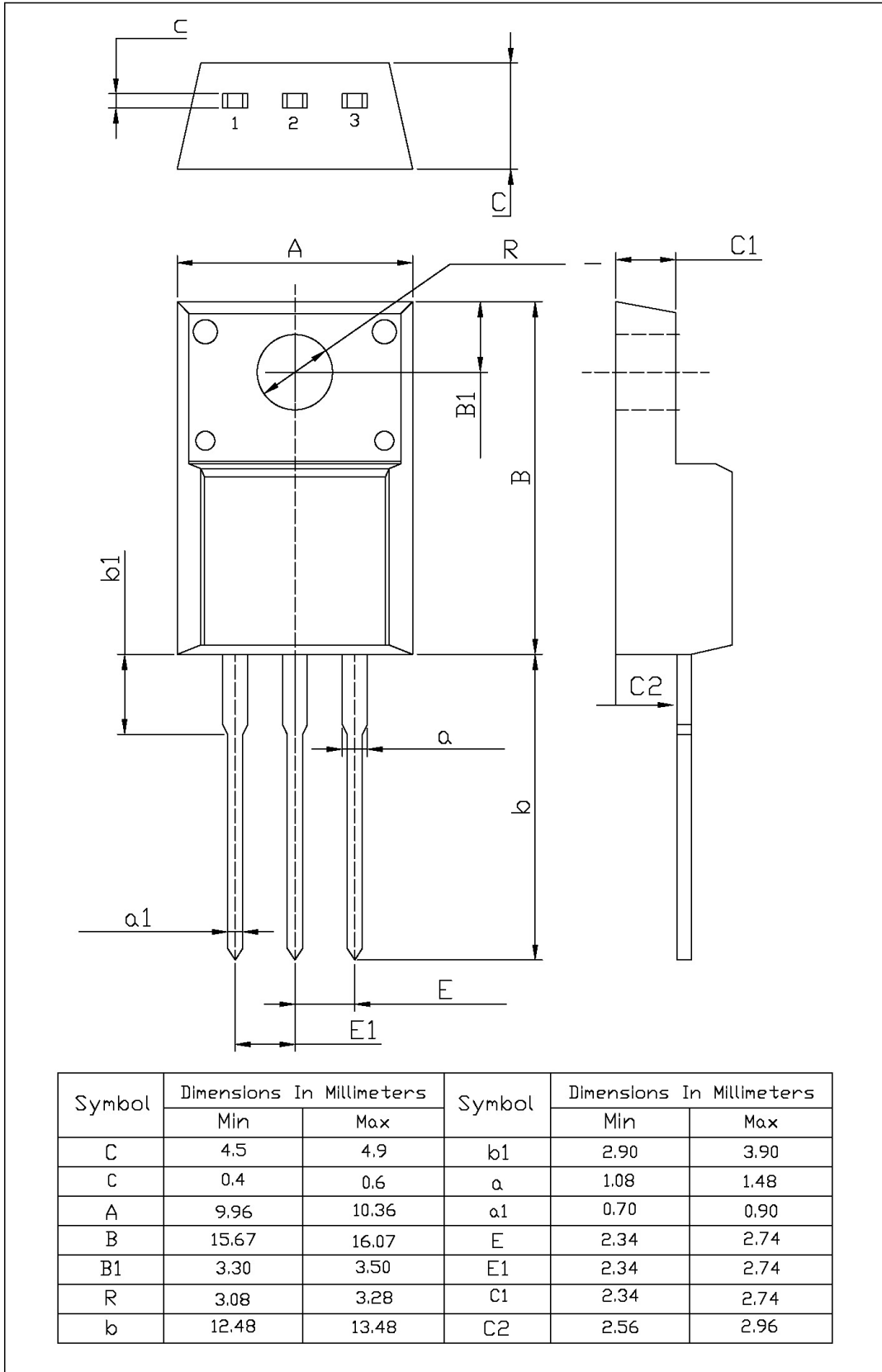
电参数曲线图 / Electrical Characteristic Curve



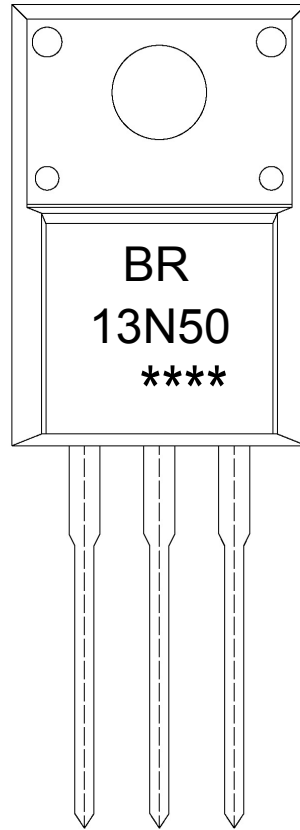
外形尺寸图 / Package Dimensions

TO-220FL

单位: mm



印章说明 / Marking Instructions



说明：

BR： 为公司代码

13N50： 为型号代码

****： 为生产批号代码，随生产批号变化

Note:

BR: Company Code

13N50: Product Type

****: Lot No. Code, code change with Lot No

波峰焊温度曲线图(无铅) / Temperature Profile for Dip Soldering(Pb-Free)


说明：

- 1、预热温度 25 ~ 150°C，时间 60 ~ 90sec；
- 2、峰值温度 255±5°C，时间持续为 5±0.5sec；
- 3、焊接制程冷却速度为 2 ~ 10°C/sec.

Note:

- 1.Preheating:25~150°C, Time:60~90sec.
- 2.Peak Temp.:255±5°C, Duration:5±0.5sec.
3. Cooling Speed: 2~10°C/sec.

耐焊接热试验条件 / Resistance to Soldering Heat Test Conditions

温度：270±5°C

时间：10±1 sec.

Temp.:270±5°C

Time:10±1 sec

包装规格 / Packaging SPEC.

套管包装 / TUBE

Package Type 封装形式	Units 包装数量					Dimension 包装尺寸 (unit: mm ³)		
	Units/Tube 只/套管	Tubes/Inner Box 套管/盒	Units/Inner Box 只/盒	Inner Boxes/Outer Box 盒/箱	Units/Outer Box 只/箱	Tube 套管	Inner Box 盒	Outer Box 箱
TO-220FL	50	20	1,000	5	5,000	532×33×7.0	555×164×50	575×290×180

使用说明 / Notices