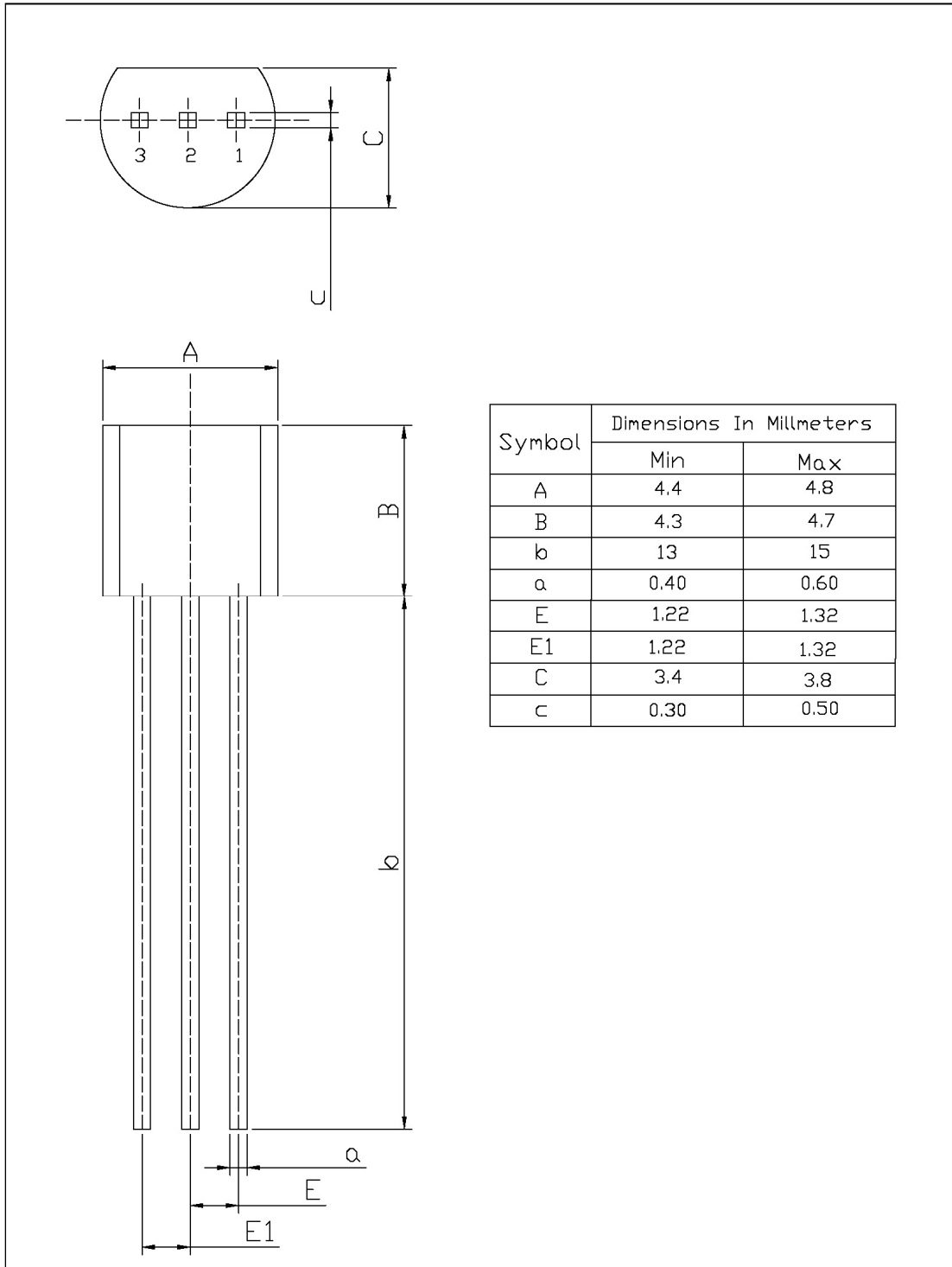




### TO-92 外形尺寸图

TO-92

Unit: mm



Rev.01 201901